

## Werktafels

### Onderbouw warmkast 900mm, 2 draaideuren, tussenschap, stelpoten

ITEM # \_\_\_\_\_

MODEL # \_\_\_\_\_

NAAM # \_\_\_\_\_

SIS # \_\_\_\_\_

AIA # \_\_\_\_\_



121831 (TER2PE9)

Onderbouw warmkast  
900mm, +30/+90°C, 2  
draaideuren, tussenschap,  
stelpoten

### Omschrijving

#### Punt nr

inwendige afmetingen 730x640x620 mm (BxDxH)

### Belangrijkste Gegevens

- Installatie op bouwkundige sokkel mogelijk door verwijdering van stelpoten.
- Zeer eenvoudig schoon te maken dankzij de gladde randen.

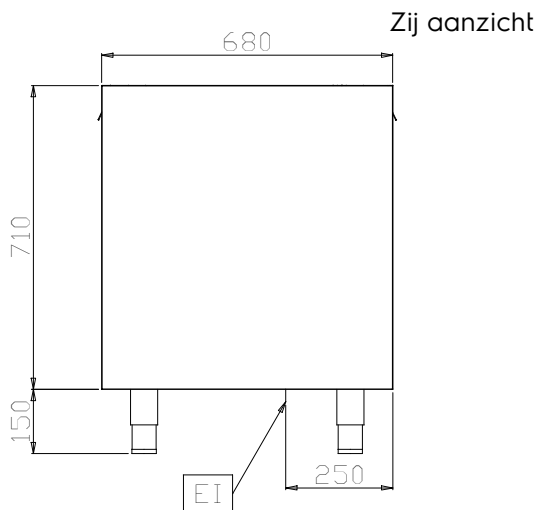
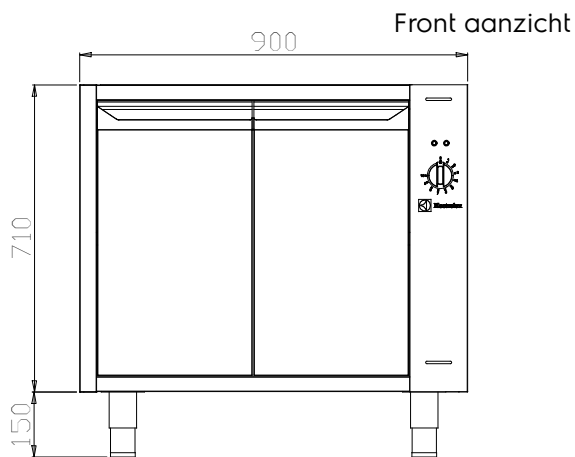
### Constructie

- Voor en achter de lengte van RVS c-kanals versterking, 15/10 (16 meters).
- Geluiddempende versterkingen tussen interne en externe zijpanelen om structuur te versterken.
- Gemonteerd op 150 mm in hoogte verstelbaar (0 / +90 mm) oversized (65x65 mm) voeten.
- Binnenzijden ondersteunen structuur 45 ° graden binnenzijde hoeken knooppunt systeem.
- 30 mm hoog tussenschap van roestvrijstaal AISI304, op 3 hoogtes verstelbaar, met dubbel omgezette randen.
- Gemaakt van AISI 304 CrNi 18/10 RVS met Scotch Brite finish.
- Draaideur met geluiddempende interne panelen, voorzien van AISI 304 RVS scharnieren aan de binnenzijde, kan 180 ° graden opening.
- Geleverd met een gekanaliseerd ventilatiesysteem (2-weg uitgangen), die een correcte luchtstroom en zelfs de temperatuur in de opslagruimte mogelijk maakt.
- Geforceerde verwarming via amored elementen zorgen voor temperatuurbereik van 30 ° tot 90 ° C.
- Afneembaar bedieningspaneel met mechanische thermostaat en aan / uit groen en oranje indicatielampje voor verwarmingselement werking.

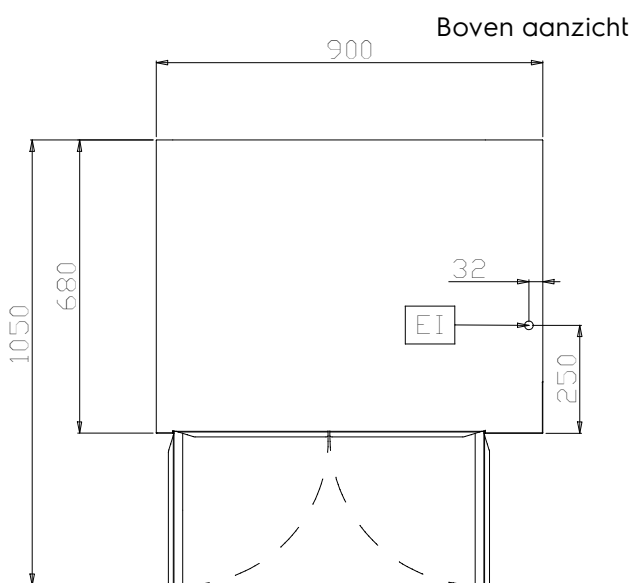
### Optionele Accessoires

- RVS plint 900mm PNC 855825
- RVS zijplint voor muuropstelling 620mm PNC 855837

Gekeurd: \_\_\_\_\_



EI = Elektrische aansluiting



#### Elektrisch

<b>Voltage:</b>	
121831 (TER2PE9)	230 V/1 ph/50/60 Hz
<b>Totaal vermogen:</b>	1.6 kW

#### Algemene Gegevens:

<b>Kast breedte:</b>	730 mm
<b>Kast diepte:</b>	645 mm
<b>Kast hoogte:</b>	620 mm
<b>Aantal deuren:</b>	2
<b>Deur type:</b>	Scharnierend
<b>Afmetingen, extern, breedte:</b>	900 mm
<b>Afmetingen, extern, diepte:</b>	680 mm
<b>Afmetingen, extern, hoogte:</b>	860 mm
<b>Gewicht, netto:</b>	30 kg